

PM150/PM240 Installationsmanual



Schulz-Electronic GmbH
Dr.-Rudolf-Eberle-Straße 2
D-76534 Baden-Baden
Fon +49.7223.9636.0
Fax +49.7223.9636.90
vertrieb@schulz-electronic.de
www.schulz-electronic.de



Garanti

Alla Polyamp DC/DC omvandlare har garanti mot materialfel eller felaktigt arbete. Garantin gäller i 24 månader efter leveransdatum. Polyamp byter ut eller reparerar produkter som visar sig vara felaktiga inom garantiperioden.

Manual

Denna manual är så komplett och aktuell som det är möjligt vid trycktilfället. Polyamp AB förbehåller sig rätten att göra ändringar i manualen utan att meddela därom.



Ett utropstecken inom en liksidig triangel, upplyser användaren om att det finns viktig information rörande handhavande eller underhåll i medföljande dokumentation.



En blixtn inom en liksidig triangel, upplyser användaren om att det inom produktens hölje kan finnas isolerad ”farlig spänning”, som kan medföra risk för elektrisk chock för personer.

Varning!

För att undvika risk för elektrisk chock, öppna inte höljet. Det finns inga justermöjligheter på insidan.

INNEHÅLL

1 FÖRE INSTALLATION	7
2 INSTALLATION	8
3 PARALLELL KOPPLING	9
3.1 SERIEDIOD PÅ UTGÅNGEN	10
3.2 PARALLELLKOPPLING AV FLERA OMVANDLARE PÅ UTGÅNGEN.....	11
3.3 JUSTERING AV UTSPÄNNINGEN DÅ FLERA OMVANDLARE ÄR PARALLELLKOPPLADE PÅ UTGÅNGEN	12
4 MER ÄN EN LAST PÅ UTGÅNGEN	14
4.1 KORTSLUTNINGAR	14
5 LARM	16
6 ÖVERSPÄNNINGSSKYDD PÅ UTGÅNGEN	16
7 ISOLATIONSSPÄNNINGSTEST	17
7.1 DC ISOLATIONSTEST UTGÅNG TILL HÖLJE	17
7.2 AC ISOLATIONSTEST UTGÅNG TILL HÖLJE	17
7.3 DC ISOLATIONSTEST INGÅNG TILL UTGÅNG OCH INGÅNG TILL HÖLJE	18
7.4 AC ISOLATIONSTEST INGÅNG TILL UTGÅNG OCH INGÅNG TILL HÖLJE	19
8 OPTION H, BEGRÄNSNING AV INRUSNINGSSTRÖM	19
9 FELSÖKNING	20
9.1 UTSPÄNNING SAKNAS.....	20
9.2 INGÅNGSSÅKRINGEN LÖSER UT DÅ INGÅNGEN KOPPLAS IN	21
9.3 OMVANDLAREN STARTAR OCH STÄNGER AV OAVBRUTET.....	21
9.4 FELANMÄLAN.....	22

1 Före installation

På frontetiketten finns följande information : Typ av omvandlare, inspänningsområde, nominell utspänning, serienummer, optioner, artikelnummer, isolationsspänningar och temperaturområde.

Omvandlarens typnamn består av modellnamn, PM150 eller PM240, följt av inspänningskod och utspänning. Två exempel:

- ”Typ: PM150B24” har inspänningskod ”B” och nominell utspänning 24Vd.c.
- ”Typ: PM240 110/48” har inspänningskod ”110” och nominell utspänning 48Vd.c.

Ingång, utgång och hölje är galvanisk skilda från varandra. Man kan därmed själv välja hur systemet skall kopplas.

Modeller med inspänningskod A, B, 24 och 48, har en paralleldiod på ingången. Den skall skydda mot fel polarisering av ingången. Den dioden är endast avsedd att utlösa en extern ingångssäkring. C, D, 110 och 220 har en seriediod som skydd.

Ingången skall vara avsakrad med en godkänd säkring med trög karakteristik och hög brytförmåga. Se *Tabell 1*.

PM150 ingångssäkring

Inspänningskod	Trög säkring
A	20 A
B	10 A
C	4 A
D	2.5 A

PM240 ingångssäkring

Inspänningskod	Trög säkring
24	15 A
48	8 A
110	4 A
220	2 A

Tabell 1. Rekommenderad ingångssäkring.

Det finns två anledningar till att vi inte monterar säkringen i omvandlaren.

1. DC-nät skall säkras av vid distributionspunkten för att skydda kabeln.
2. Det krävs olika typer av säkringar beroende på applikation.

Om omvandlaren skall användas i ett elektriskt fordon, rekommenderas en seriediod på ingången. Var vänlig kontakta Polyamp.

Om omvandlaren skall försörja en DC-motor, rekommenderas en paralleldiod vid motoranslutningen, för att skydda mot negativa spänningar.

För att kunna koppla ifrån matningsspänningen, skall ett externt fränkopplingsdon installeras på inkablagen. Fränkopplingsdonet skall koppla ifrån båda polerna och vara lätt åtkomligt samt tydligt utmärkt.

2 Installation

Omvandlaren skall monteras i ett yttre hölje i form av ett apparatskåp eller dylikt, som uppfyller EN60950 avseende kraven för brandhölje, beröringsskydd och mekanisk hållfasthet.

Omvandlaren levereras med monteringsplåtar. De möjliggör montering av den i valfri position. Omvandlaren är konvektionskyld och kräver ett utrymme om minst 30 helst 50mm fri luft både på över och undersida. Om detta inte är möjligt, rekommenderas att en fläkt används.

Tänk på att den förväntade livslängden på omvandlaren är beroende av dess temperatur. För varje temperatursänkning med 10°C, ökar livslängden med ungefär det dubbla. Det är därför nödvändigt att sörja för god ventilation, och om möjligt sänka omgivningstemperaturen.

För att klara EMC specifikationerna i det medföljande ”declaration of conformity”, skall separat tvinnade kablar användas för anslutning av ingång, utgång respektive larm. Det är inte nödvändigt att använda skärmade kablar.

1. Anslut skyddsjorden med en kabelsko i den utmärkta (40) anslutningen. Kabelskon måste klämmas med därför avsett verktyg.
2. Anslut utgången. Omvandlarens utgång är skyddad mot kontinuerlig kortslutning med hjälp av en intern strömbegränsning. Det behövs ej någon utgångssäkring, såvida inte mer än en last skall användas (se nedan). Strömbegränsningen är inställd på 105% av nominell utström.
 - Skall omvandlarens utgång kopplas parallellt, se information *Parallell koppling* på sid 9.
 - Skall mer än en last anslutas, se information *Mer än en last på utgången* på sida 14.
 - Skall larmet användas, se information *Larm* på sid 16.
3. Anslut ingången. Bunta ihop inkommande + och – kabel med varandra vid plinten. Detsamma skall göras vid utgången. Detta skall förhindra att en kabel kommer i kontakt med den motsatta sidan, ifall den skulle lossna.
4. Starta omvandlaren genom att slå till det externa fränkopplingsdonet på ingången.

Se upp för farliga spänningar!

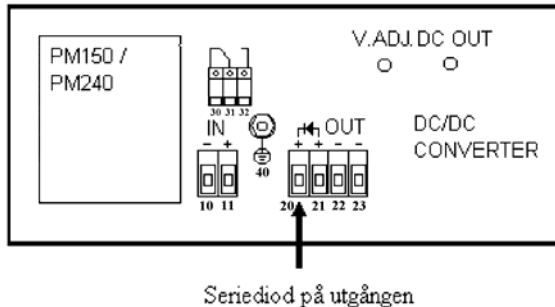
- Utspänningen kan justeras -5% till +10% kring nominell utspänning med en 15-varvig potentiometer, märkt V ADJ. Vridning medurs medför ökande utspänning. Om fler omvandlare är parallellkopplade på utgången, se information *Justera utspänningen då fler omvandlare är parallellkopplade på utgången* på sid 12.

5. När omvandlaren skall kopplas från, koppla bort inspänningen med frånkopplingsdonet. Koppla bort ingångskablarna först, sedan utgångskablarna och till sist skyddsjorden.

3 Parallell koppling

Om ett redundantlyt strömförsörjningssystem behövs, kan två eller fler omvandlare kopplas parallellt. För att erhålla redundans måste antalet omvandlare väljas så att full effekt kan levereras även om en omvandlare faller ifrån. Anslut lasten till + utgången efter seriedioden (katoden), se *Figur 1*.

Behöver man mer uteffekt än vad en omvandlare kan ge, kan man parallellkoppla flera. Se *Figur 1*.



Figur 1. + utgången med seriediod märkt med en pil.

3.1 Seriediod på utgången

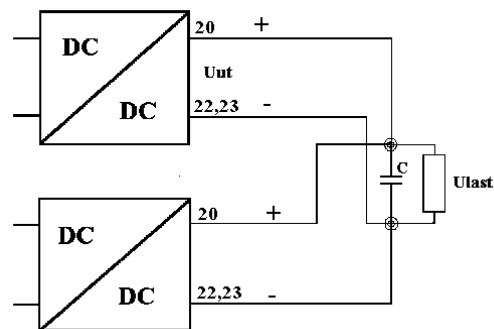
Seriedioden skyddar omvandlarens utgång för externa spänningar. En seriediod är nödvändig om utgången är parallellkopplad med ett annat kraftaggregat, eller om det krävs redundantlyt drift. Om en omvandlare går sönder och blir internt kortsluten på utgången, och andra omvandlare är parallellkopplade därtill, kommer den trasiga omvandlaren att kortsluta de övriga, om inte seriedioden används. Detta kan orsaka förhöjd temperatur eller ännu värre eldsvåda i den felaktiga enheten.

När seriedioden används i ett redundantlyt system, kommer larmreläet att koppla om till "ALARM" på den felaktiga enheten. Om seriedioden inte används, aktiveras inte larmet förrän alla omvandlare nått strömbegränsningsläge och utspänningen sjunkit 10% under nominell utspänning.

Glöm inte att säkra av varje omvandlare separat på ingången för att erhålla redundans.

3.2 Parallellkoppling av flera omvandlare på utgången

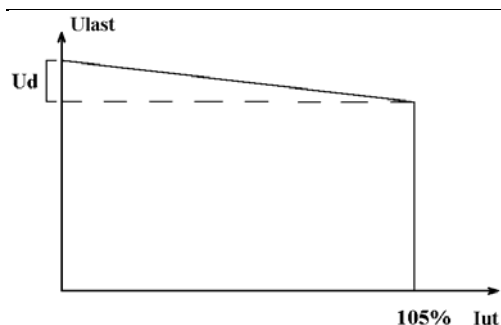
Omvandlarens förväntade livslängd är beroende av dess temperatur. För att sänka temperaturen, är det viktigt att parallellkopplade enheter delar lasten så lika som möjligt. För att uppnå bra strömdelning, måste omvandlarna ha separata kablar till lasten. De skall vara dimensionerade för att ge ett spänningsfall, U_d , mellan omvandlaren och lasten vid maximal utström. Se *Figur 2* och *Figur 3*.



Figur 2. Spänningsfall $U_d = U_{ut} - U_{last}$

6. Då seriedioden används, vilket vi rekommenderar, bör spänningsfallet vara ca 1% av nominell utspänning (detta för att även kompensera för diodens negativa temperaturkoefficient).
7. Då seriedioden **inte** används, vilket **inte** rekommenderas, skall spänningsfallet vara ca 0,5% av nominell utspänning.

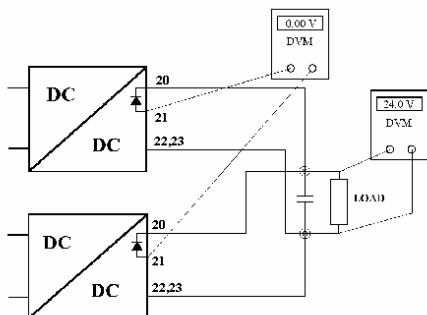
Lägg märke till att spänningsfallet påverkar lastregleringen (spänningen vid lasten), se *Figur 3*.



Figur 3. Lastreglering med spenningsfall U_d mellom utgang og last.

3.3 Justering av utspenningen da flere omvandlere ar parallellkopplade pa utgangen

1. Koppla in og starta alle omvandlere enligt *Installation* pa sida 8. Vi rekommenderer att anvanda seriediode og separata utkabler i enlighet med *Parallellkoppla fler omvandlere pa utgangen*.
2. Mat spenningen vid lasten. Koppla voltmetrar enl. *Figur 4*. Finns det bara tillgang till en voltmeter, maste den flyttas rundt for att gora installingarna.



Figur 4. Justera utspenningen.

3. For att **oka** utspenningen.
 - i. Mat opp vilken omvandlere som har lagst utspenning pa seriediodes anode (insidan). Se *Figur 4*. Vrid pot. merkt "V. ADJ" medurs. Mat spenningen vid lasten. Fortsett tills onskad spennings erhalls, eller att den slutar oka (beror pa att omvandlere borjar strombegrensas).
 - ii. Upprepa forfarandet tills onskad spennings erhalls vid lasten.
4. For att **minske** utspenningen.

- i. Mat opp vilken omvandlere som har hogst utspenning pa seriediodes anode (insidan). Se *Figur 4*. Vrid pot. merkt "V. ADJ" moturs. Mat spenningen vid lasten. Fortsett tills onskad spennings erhalls, eller att den slutar minske (beror pa att de andre enheterna klarar att strombforsorja lasten).
- ii. Upprepa forfarandet tills onskad spennings erhalls vid lasten.

5. For att erhalla bra stromdeling mellom de parallellkopplade omvandlere, skall deres utspenninger inte skilja mer an 0,00V, da spenningen vid lasten fortfarande ar den onskade.

4 Mer an en last pa utgangen

Anvands mer an en last pa utgangen, rekommenderer vi att de sakras av separat med snabba sakringer. Angaende kortslutning, se nedan.

4.1 Kortslutninger

1. Intraffer en kortslutning i en gren, og den totale strommen i alle grenar **inte** overskrider 105% av den nominelle utstrommen fra omvandlere (se etikett pa frontpanel), kommer utspenningen ikke att paverka. Utlosningstiden for sakringen kan beregnes med hjelp av data fra sakringens datablad, om man vet strommen gjennom sakringen.
2. Intraffer en kortslutning i en gren og den totale strommen i alle grenar **overskrider** 105% av den nominelle utstrommen fra omvandlere, kommer utspenningen att sjunka tills sakringen har lost ut. Paverka fra kortslutningen varierer beroende pa impedansen i kortslutningskretsen, og tidsforloppet for kortslutningen.

Langa kablar minsker kortslutningsstrommen, vilket medfor langre tid innan sakringen loser ut og dermed en okad spenningssenkning. Det ar ikke sikkert att en liten overstrom orsaker att sakringen loser ut alle.

For att minske spenningssenkningen vid kortslutning, kan en stor kondensator kopplas in pa utgangen. Det rekommenderas aven om ngon gren drar mer an ca 30% av nominell utstrom fra omvandlere. Se *Figur 5*. En sadan kondensator kan ge tillracklig strom for att utlosa sakringen. For att beregne nodvandig kapacitans kan man anvanda foljande formel:

$$C = 1,2 \times (I_s \times \Delta t) / \Delta U$$

1,2 = Säkerhetsmarginal.

I_S = Kortslutningsström genom säkringen.

Δt = Tid för säkringen att utlösa (se datablad för aktuell säkring).

ΔU = Acceptabel spänningssänkning innan säkringen löser ut.

Exempel:

Lasten är avsäkrad med 1A snabb säkring och kortslutningsströmmen är 10A. Från databladet på säkringen får man att $\Delta t = 10\text{ms}$.

Utspänningen är 24V. Man kan tolerera en sänkning med 10% $\Rightarrow \Delta U = 24 \times 0,1 = 2,4\text{V}$.

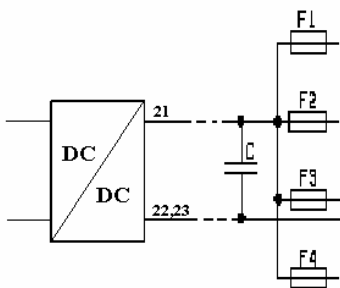
Erforderlig kapacitans:

$$C = 1,2 \times (I_S \times \Delta t) / \Delta U = 1,2 \times 10 \times 0,01 / 2,4 = 50,000\mu\text{F}$$

Välj en kondensator med en märkspänning som är större än 115% av omvandlarens nominella utspänning.

Upprepa denna beräkning för varje gren och välj den högst erhållna kapacitansen.

- Ofta är det svårt att bedöma storleken på kortslutningsströmmen då felets art är okänt. I vissa fall kan en spänningssänkning bli för stor även med en stor kapacitans inkopplad. Om det är kritiskt med en kortvarig spänningssänkning, rekommenderar vi att man använder en separat DC/DC omvandlare för den grenen.



Figur 5. Inkoppling av mer än en last.

5 Larm

Larmrelät slår om till "ALARM" läge om:

- Utspänningen inte ligger inom +15% /-10% av nominell utspänning.

I annat fall är reläkontakterna i "NORMAL" läge.

Larmrelät kan kopplas på två sätt:

- Normalt öppen (NO).

- Koppla tvinnade kablar (0.25mm² -1.5mm²) mellan mittenstiftet och "ALARM" stiftet på insticksdelen till larmkontakten..

- Normalt stängd (NC).

- Koppla tvinnade kablar (0.25mm² -1.5mm²) mellan mittenstiftet och "NORMAL" stiftet.

Relät är isolerat för att klara 2500Va.c. från ingång, utgång och hölje. Det kan koppla om max 30V/5A (a.c. eller d.c.)

6 Överspänningsskydd på utgången

Alla modeller är utrustade med ett internt överspänningsskydd på utgången (OVP). Det består av en extra spänningsregulator som arbetar parallellt med huvudregulatorn. Utspänningen är begränsad till ca 15% över den nominella utspänningen. Så länge OVP kretsen är aktiv är larmrelät i "ALARM" läge.

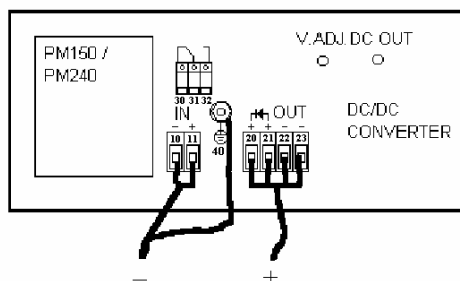
7 Isolationsspänningstest

Alla omvandlare är isolationstestade innan leverans. **Varning! Isolationstest skall endast utföras av personal som är medveten om riskerna med ett sådant test.**

Isolationsspänningen är 2500Va.c. på alla omvandlare. Om utrustningen för isolationstest inte klarar av erforderlig ström (ca 100mA), kan man istället utföra en d.c. test med 4000Vd.c. (2500Vx $\sqrt{2} \times 1,1 \approx 4000\text{Vd.c}$ där 1,1 är en säkerhetsfaktor).

7.1 DC isolationstest utgång till hölje

- Koppla bort alla kablar från omvandlaren.
- Anslut ingångsstiften till höljet.
- Koppla ihop alla utgångsstift.
- Anslut isolationstestaren mellan utgång och hölje. Se Figur 6. Öka spänningen från 0 till 4000Vd.c. Kontrollera att läckströmmen inte överstiger 5 μA . För att inte Y-kondensatorerna skall ta skada bör inte testet ta längre tid än några sekunder.
- Stäng av isolationstestaren och ladda ur Y-kondensatorerna genom att koppla ett 10M Ω motstånd mellan utgång och hölje.



Figur 6. Isolationstest mellan utgång och hölje.

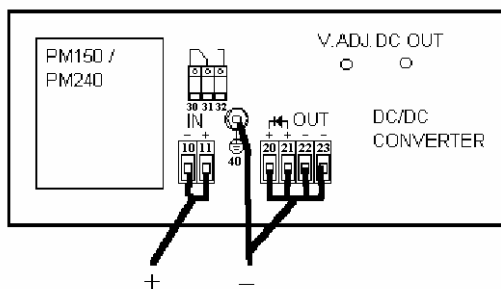
7.2 AC isolationstest utgång till hölje

Beakta de kapacitiva strömmarna till jord (ca 100mA) som genereras under testen.

1. Koppla bort alla kablar från omvandlaren.
2. Anslut ingångsstiften till höljet.
3. Koppla ihop alla utgångsstift.
4. Anslut isolationstestaren mellan utgång och hölje. Se *Figur 6*. Öka spänningen från 0 till 2500Va.c. För att inte Y-kondensatorerna skall ta skada bör inte testet ta längre tid än en (1) minut.
5. Stäng av isolationstestaren och ladda ur Y-kondensatorerna genom att koppla ett 10MΩ motstånd mellan utgång och hölje.

7.3 DC isolationstest ingång till utgång och ingång till hölje

1. Koppla bort alla kablar från omvandlaren.
2. Anslut utgångsstiften till höljet.
3. Koppla ihop ingångsstiften.
4. Anslut isolationstestaren mellan ingång och hölje. Se *Figur 7*. Öka spänningen från 0 till 4000Vd.c. Kontrollera att läckströmmen inte överstiger 5μA. För att inte Y-kondensatorerna skall ta skada bör inte testet ta längre tid än några sekunder.
5. Stäng av isolationstestaren och ladda ur Y-kondensatorerna genom att koppla ett 10MΩ motstånd mellan utgång och hölje.



Figur 7. Isolationstest ingång till utgång och ingång till hölje.

7.4 AC isolationstest ingång till utgång och ingång till hölje

Beakta de kapacitiva strömmarna till jord (ca 100mA) som genereras under testen.

1. Koppla bort alla kablar från omvandlaren.
2. Anslut utgångsstiften till höljet.
3. Koppla ihop ingångsstiften.
4. Anslut isolationstestaren mellan ingång och hölje. Se *Figur 7*. Öka spänningen från 0 till 2500Va.c. För att inte Y-kondensatorerna skall ta skada bör inte testet ta längre tid än en (1) minut.
5. Stäng av isolationstestaren och ladda ur Y-kondensatorerna genom att koppla ett 10MΩ motstånd mellan utgång och hölje.

8 Option H, begränsning av inrusningsström

Omvandlare märkta med "Options: H" på frontetiketten, har en funktion för begränsning av inrusningsströmmen. Ingångskondensatorerna laddas upp via ett NTC motstånd, så att laddströmmen hålls på en låg nivå under startförloppet. Detta tillval är bara möjligt på PM150 modeller med ingångskod B,C och D.

På apparater med detta tillval är inspänningsområdet ändrat, se *Tabell 2*. Det beror på att om lasten hastigt ändras från 0 till 100%, kommer även inströmmen att hastigt ändras. Det orsakar ett spänningsfall över NTC motståndet (tills det värms upp). Om spänningen bara är lite högre än omvandlarens startspänning, kommer omvandlaren att stänga av. Omvandlaren kommer därefter att starta och stänga av flera gånger innan NTC motståndet är uppvärmt. För att detta inte skall inträffa, har vi höjt den lägsta inspänningsnivån.

PM150 (normalt inspänningsområde)

Inspänningskod	Inspänningsområde
B	20-60Vd.c.
C	50-150Vd.c.
D	90-270Vd.c.

PM150 med option H

Inspänningskod	Inspänningsområde
B	30-60Vd.c.
C	75-150Vd.c.
D	115-270Vd.c.

Tabell 2. Inspänningsområde med och utan option H

Omvandlaren startar om inspänningen är inom normalt inspänningsområde, men beroende på belastningen kan omvandlaren stänga av och starta om igen enligt tidigare beskrivning.

För att minska inströmmen vid start av omvandlaren, laddas utkondensatorerna upp långsamt ,”soft start” (ca 0,1s).

9 Felsökning

9.1 Utspänning saknas

1. Kontrollera att ingångssäkring är hel.
2. Kontrollera att inspänningen är rätt polvänd.
3. Kontrollera att inspänningen är inom specificerat område, se frontetiketten.
4. Omvandlaren utgång kan vara utsatt för överbelastning eller kortslutning och strömbegränsar därför.
9. Koppla bort ingången genom att slå ifrån matningen.
10. Koppla ifrån lasten.
11. Koppla in matningen igen och mät utspänningen.
Om omvandlaren startar nu, är lasten för stor eller så är utgången kortsluten.
12. Är det en extern kortslutning, avlägsna den.
13. Om lasten är för stor , minska lasten eller kontakta Polyamp.
5. Omvandlaren är trasig. Kontakta Polyamp.

9.2 Ingångssäkring löser ut då ingången kopplas in

1. Kontrollera att inspänningen är rätt polvänd.
2. Kontrollera att ingångssäkring är av trög typ och med rätt märkström. Se *Tabell 1*.
3. Omvandlaren är trasig. Kontakta Polyamp.

9.3 Omvandlaren startar och stänger av oavbrutet

Alla modeller har ett över/under spänningsskydd. Det stänger av omvandlaren om inspänningen inte är inom specificerat område. Se frontetiketten.

1. Ingångskablarna är underdimensionerade, vilket medför för låg inspänning till omvandlaren p.g.a. för stort spänningsfall.
2. Den matande enheten har inte tillräcklig strömkapacitet för att försörja omvandlaren, vilket medför för låg inspänning .

9.4 Felanmälan

Sänd felaktiga omvandlare till:

POLYAMP AB
Box 229 / Bäckgatan 10
597 25 ÅTVIDABERG

Tel: 0120 85400

Fax: 0120 85405

För att underlätta reparationen och bedömning av felorsak, beskriv gärna felet och hur det uppkom.