

Sensebruchererkennung Sense Interruption Detection



Hauptmerkmale

- Erkennung einer offenen/gebrochenen Senseleitung
- Statusausgang über einen Optokoppler (Schließer)
- Optische Signalisierung über zwei LED's für die positive und negative Senseleitung
- Aufsteckmodul für Delta Elektronika Stromversorgungen der SM Serie bis **60 V**

Beschreibung

Die Sensebruchererkennung ist ein Modul für die Delta Elektronika SM Serie. Das Modul dient zur Erkennung einer offenen oder defekten Senseleitung. Im Fehlerfall wird der durch den Optokoppler zur Verfügung gestellte Kontakt geschlossen. Gleichzeitig wird die Sense lokal gebrückt um einen Spannungsanstieg der Stromversorgung zu verhindern.

Technische Daten

min. Ausgangsspannung der Stromversorgung	5 V
max. Ausgangsspannung der Stromversorgung	≤ 60 V
Schaltspannung	12 – 24 V
Umgebungstemperatur	0° bis +50 °C
Betriebsspannung	Versorgung über die angeschlossene Stromversorgung
Abmessungen (h x b x t)	34,5 mm x 121,5 mm x 43 mm

Features

- Detection of a open/broken sense line
- Status output by an optocoupler (shutter)
- Optical signalling via two LED's for positive and negative Sense
- Slip on module for Delta Elektronika power supplies up to **60 V**

Description

Sense Interruption Detection is a slip on module for the Delta Elektronika SM series. The modules purpose is the detection of an interruption of the positive and/or negative sense line. In case of an interruption the detection closes a contact which is provided by the optocoupler. At the moment of an interruption the sense wires are connected locally to avoid a rise of the output voltage of the power supply.

Technical Data

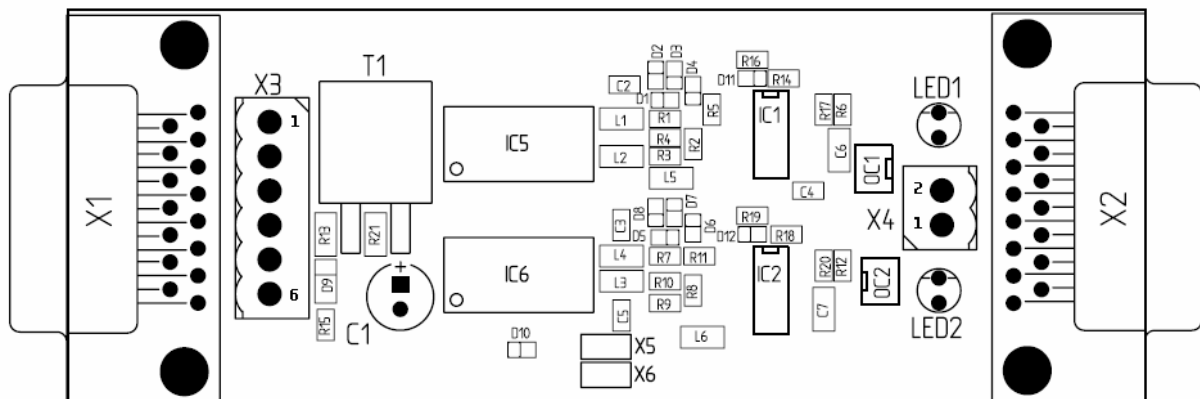
min. output voltage of the power supply	5 V
max. output voltage of the power supply	≤ 60 V
shutter voltage	12 – 24 V
operating temperature	0° to +50 °C
operating voltage	by connection to power supply
dimensions (h x w x d)	34,5 mm x 121,5 mm x 43 mm

Anschluss der Senseleitungen

Die Sensebruchererkennung benötigt +, -, S+ und S- vom Senseblock der Stromversorgung. S+ und S- werden über die Klemme X3/1 und X3/6 zum Anschluss an die Last bereitgestellt.

Connection of the Sense Wires

The Sense Interruption Detection needs +, -, S+ and S- from the sense block of the power supply. S+ and S- are supplied by the detection at X3/1 and X3/6 to connect them to the load.



Beschreibung Anschlussbelegung

V+	X3/2	+ von der Stromversorgung	} Senseblock
V-	X3/5	- von der Stromversorgung	
Out S+	X3/3	S+ von der Stromversorgung	
Out S-	X3/4	S- von der Stromversorgung	
IN S+	X3/1	S+ zur Last	
IN S-	X3/6	S- zur Last	
	X4/1	+ Ausgang Optokoppler	
	X4/2	- Ausgang Optokoppler	

Description Terminal Assignment

V+	X3/2	+ from the power supply	} Senseblock
V-	X3/5	- from the power supply	
Out S+	X3/3	S+ from the power supply	
Out S-	X3/4	S- from the power supply	
IN S+	X3/1	S+ to the load	
IN S-	X3/6	S- to the load	
	X4/1	+ output optocoupler	
	X4/2	- output optocoupler	